

MİLENYUM CONVEYOR

HAKKIMIZDA

Milenyum Conveyor, ülkemizde, Avrupa ülkelerinde ve Amerika ağırlıkta olmak üzere birçok bölgede faaliyet göstermektedir. Son zamanlarda artan talep ile Asya ve Orta doğu pazarı da buna eklenmiştir.

Ürettiğimiz ürünler taşıma ve filtrasyon sistemleridir. Ayrıca yenilenen ve değişen inovatif teknolojiye ayak uyduran firmamız akıllı taşıma sistemleri üzerinde ar-ge çalışmalarını devam ettirmektedirler. Milenyum Conveyor olarak başarıya giden yolun, müşterimize kaliteli, hızlı ve yenilikçi ürünler sunmak olduğunu biliyoruz.

Satış öncesi ve sonrası 7/24 verdiğimiz teknik ve danışmanlık desteklerimiz ile müşterilerimize hizmet veriyoruz.

Sanayi sektöründe Cnc işleme tezgâhına sahip işletmelerin talaş tahliye ve bor yağı filtrasyon, ürünlerinizin taşınması için gereken sistem ihtiyaçlarını karşılıyoruz Çelik paletli talaş konveyörü, dip kazıma talaş konveyörü, dram filtreli talaş konveyörü, helezon talaş konveyörü, manyetik talaş konveyörü, talaş arabası, talaş yükleme boşaltma asansörü, talaş dönüşüm sistemi, talaş kırıcı, talaş santrifüj, kağıt filtreli seperatör, manyetik ünite, merkezi filtrasyon sistemi, elavatör konveyör gibi ürünlerde sürekli yaptığımız tasarım yenilikleri ile birlikte inovatif ürünler üretiyoruz.

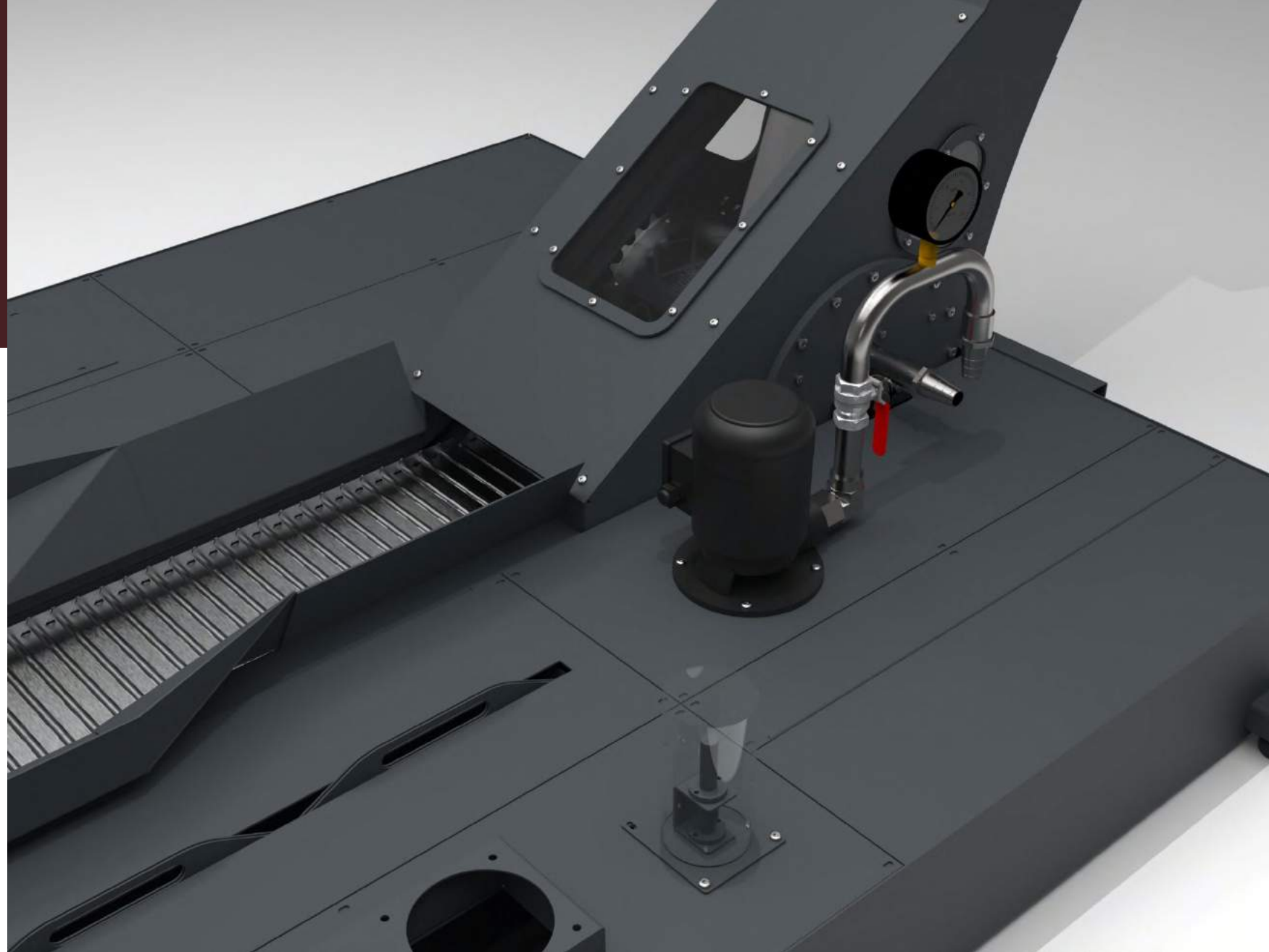
Bu nedenle, "Geleceğe taşımak" adlı yeni bir görev tanımı şirketimizin ne olmak istediğimize ve oraya nasıl ulaşacağımıza ilişkin yol haritasıdır.

Müşterilerimizin güvenini kazanmak ve başarılarına katkıda bulunmak, aynı zamanda endüstrideki gelişmeyi ürünlerimize bütünleştirmek temel prensibimizdir.



Milenyum Conveyor

MİLENYUM CONVEYOR



Neden Biz ?

- 7 / 24 saat teknik destek
- Üretiminiz hiç durmadan devam etmesi için her an bize ulaşabilirsiniz.
- Ürün Çeşitliliği
- Kalite
- Özel tasarım ve proje uygulama imkânları
- Firmanızla birlikte partner olarak tasarım aşamalarında ilerleme imkanı
- Üstün ve sürekli çalışma performansı

Bütün bu ilkelerin birleştiği tek yer olan milenyum conveyor sayesinde siz müşterilerimize doğrudan en kaliteli hizmeti profesyonel çalışma prensibi ile ulaştırıyoruz.

ÇELİK PALETLİ TALAŞ KONVEYÖRÜ

MILCHIP Conveyor serisi

Milenyum Milchip çelik paletli talaş konveyörleri serisi, en zorlu taşıma işlerinizin üstesinden gelmek için tasarlanmıştır.

Benzersiz talaş taşıma sistemi sayesinde, sorunsuz, neredeyse hiç bakım gerektirmeyen çalışma sağlar.

Milchip, taşınacak malzeme kirli ve aşındırıcı olsa bile, güçlü çelik paletleri sayesinde güvenilir taşıma performansı sağlar.

Demir malzemelerin işlenmesi sırasında ortaya çıkan karışık, sarmal, orta talaş ve parçaların taşınmaları için tasarlanmıştır.

Lazer altı parçaları, plazma altı parçaları, pres altı parçaları, CNC işleme merkezi parçaları, CNC otomat ürünlerinin taşınmasında yüksek verim sağlar.

Hareketli olan çelik palet üzerinde taşınan karışık talaşlar, koruma sacı altında gizlenmiş güçlü motor sayesinde tahliye edilir.



Neden Milchip Serisi?

Milenyum Milchip talaş konveyörleri, inovatif tasarımı sayesinde diğer tip konveyörlerde yaşanan çelik paletlerde kopma, sıkışma, motor sıyırma sorunlarını ortadan kaldırır.

MILCHIP HP-2003

Opsiyonlar

Yüksek Taşıma Gücü
Seri Çalışma
Düşük Maliyet
Alan Tasarrufu
Lazer ve Pres Altı Parçalar İçin İdeal
Ayarlanabilir "v" Sacları
Ağır Hurda ve Parçalar İçin Aşınmalara Karşı
Hardox Yollar



MILCHIP HP-3005

Opsiyonlar

Yüksek Taşıma Gücü
Bor Yağlı Çalışma Uygun Tasarım
Seri Çalışma
Düşük Maliyet
Alan Tasarrufu
C İşleme Merkezleri İçin İdeal Çözüm
Drum Filtre (25 mikrona kadar filtreleme)
Soket Elek (50 mikrona kadar filtreleme)
Ayarlanabilir "v" Sacları
Entegre soğutma sıvısı tankı



Milchip serisinde kullanılan çelik paletler hassas ölçülerde ve toleranslı bir şekilde pres kalıplarında basıldığı için taşınacak talaş ve malzemeler çelik paletlerin arasına girmez. Birbirine kenetlenen yanaklar, malzemenin zincire sıkışmasını önler ve paletin her iki yanında sıkı bir sızdırmazlık sağlar. Bu nedenle keskin, aşındırıcı parçaları ve hurda malzemeleri taşıırken taşıma aksamında sıkışma, yırtılma veya kopma oluşmaz.

Milchip serisinde bakım minimumdur ve elektrik motorunun yanı sıra korunması gereken parçalar tamamen kapalıdır.

Her türlü malzeme işleyen CNC tezgâhlarından, CNC otomat, Broş ve Pres, Lazer, Plazma tezgahlarından çıkan talaşları ve parçaları taşımak için çok yararlı olan **Milchip serisi**, müşterinin isteğine göre çeşitli boyutlarda, hatvelerde ve konfigürasyonlarda mevcuttur.

UYGULAMA ALANLARI: Dökme Demir / Çelik / Demir Malzemesi / Alüminyum / Kobalt Orta Talaş / Kaba Talaş / Sarmal Talaşlar / Büyük Parçalar (Pres Altı Parçaları, Lazer Altı Parçaları, Vb.)

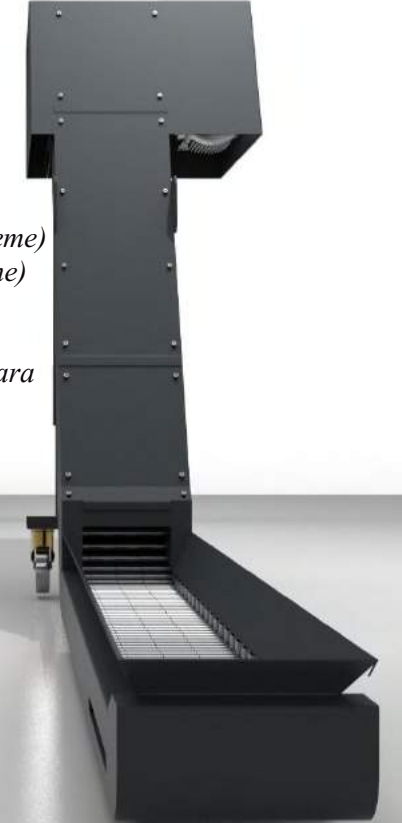
SEÇENEKLER: Fırçalar / Silecekler/Soğutma Sıvısı Tankları / Yüksek Sıcaklığa Dayanım /Drum filtre (İnce Parçacıkları Soğutucu Sıvıdan Temizlemek için) / Parça Hazne Boşaltma Mekanizması / Pnömatik Yön Değiştirici / Yağ Sıyırıcıları

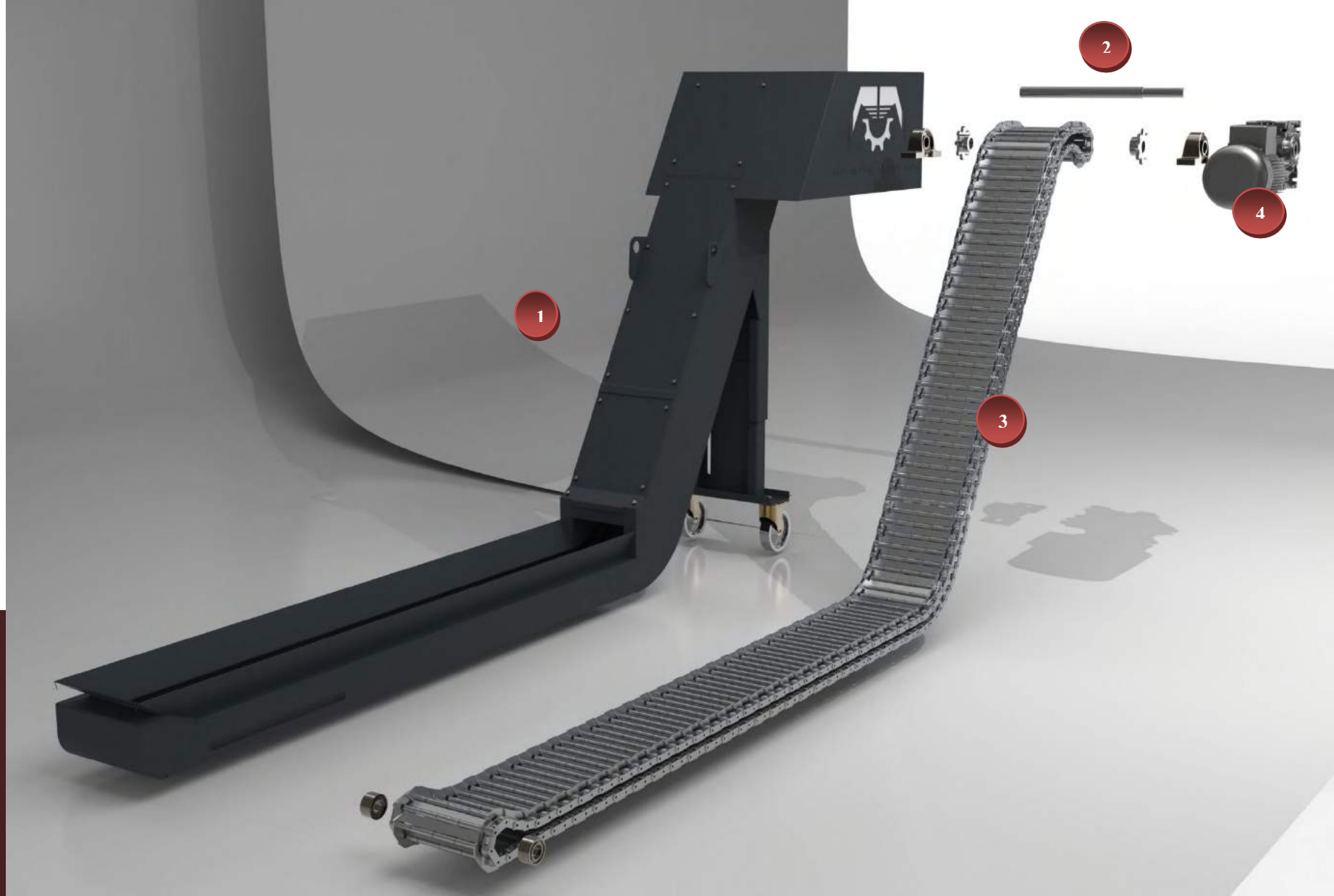
Palet Tipi: Çelik Palet **Hatve Çeşitleri:** 31,75 - 38,1 - 50,80 - 101,6 - 152,5
Bant Hızı: 1 – 3,4 mt/dk **Elektrik Bağlantısı:** Pano, Şalter, Soket, Plc
Çalışma Açısı: 0°-30°-45°-60°-75° **Motor Gücü:** 0,25 – 3 kW arası

MILCHIP EX-TRAME

Opsiyonlar

Yüksek Taşıma Gücü
Bor Yağlı Çalışma Uygun Tasarım
Seri Çalışma
Düşük Maliyet
Alan Tasarrufu
Mega Büyüklükteki Uzun Cnc İşleme
Merkezleri İçin İdeal Çözüm
Büyük Hatve Çelik Paletli Uygulama
Drum Filtre (25 mikrona kadar filtreleme)
Soket Elek (50 mikrona kadar filtreleme)
Ayarlanabilir "v" Sacları
Entegre Soğutma Sıvısı Tankı
Ağır Hurda ve Parçalar İçin Aşınmalara
Karşı Hardox Yollar





MilChip Parçaları

- 1. Konveyör Şase Gövde*
- 2. Dişli, Rulman, Mil Grubu*
- 3. Çelik Palet Grubu*
- 4. Motor-Redüktör Grubu*
- 5. Talaş Konveyörü Detay*

DİP KAZIMA PALETLİ TALAŞ KONVEYÖRÜ

MILSCRAP conveyor serisi

Milenyum Milscrap dip kazıma talaş konveyörleri serisi, en zorlu taşıma işlerinizin üstesinden gelmek için tasarlanmıştır.

Benzersiz talaş taşıma sistemi sayesinde, sorunsuz, neredeyse hiç bakım gerektirmeyen çalışma sağlar.

Milscrap, taşınacak malzeme kirli ve aşındırıcı olsa bile, güçlü dip kazıma paletleri sayesinde güvenilir taşıma performansı sağlar.

Demir malzemelerin işlenmesi sırasında ortaya çıkan küçük, toz, parça talaş ve küçük parçaların taşınmaları için tasarlanmıştır.

Lazer altı küçük parçaları, plazma altı küçük parçaları, pres altı küçük parçaları, cnc işleme merkezi parçaları, ve döküm talaşı ürünlerinin taşınmasında yüksek verim sağlar.

Hareketli olan dip kazıma palet üzerinde taşınan kırık talaşlar, koruma sacı altında gizlenmiş güçlü motor sayesinde tahliye edilir.



Neden Milscrap Serisi?

Milenyum Milscrap talaş konveyörleri, inovatif tasarımı sayesinde küçük boyutlu talaşların diğer tip çelik paletli konveyörlerde oluşturduğu motor sıyırma ve palet sıkışma sorununu ortadan kaldırır.

MILSCRAP HP-2003

Opsiyonlar

Yüksek Taşıma Gücü
Seri Çalışma
Düşük Maliyet
Alan Tasarrufu
Lazer ve Pres Altı Küçük Parçalar İçin İdeal
Ayarlanabilir "v" Sacları
Karşı Hardox Yollar



MILSCRAP HP-3005

Opsiyonlar

Yüksek Taşıma Gücü
Bor Yağlı Çalışma Uygun Tasarım
Seri Çalışma
Düşük Maliyet
Alan Tasarrufu
Döküm İşlenen Cnc İşleme Merkezleri İçin İdeal Çözüm
Drum Filtre (25 mikrona kadar filtreleme)
Soket Elek (50 mikrona kadar filtreleme)
Ayarlanabilir "v" Sacları
Entegre soğutma sıvısı tankı



Milscrap serisinde kullanılan dip kazıma paletler arasında aralıklı olarak boşluk bulunduğu için taşınacak talaş ve malzemeler dip kazıma paletlerin arasına girmez. Bu nedenle keskin, aşındırıcı talaşları ve döküm talaşları taşırken taşıma aksamında sıkışma, yırtılma veya kopma oluşmaz.

Milscrap serisinde bakım minimumdur ve elektrik motorunun yanı sıra korunması gereken parçalar tamamen kapalıdır.

Her türlü malzeme işleyen CNC tezgâhlarından, Cnc otomat, Döküm malzeme işleyen tezgahlar, Broş ve Pres, Lazer, Plazma tezgahlarından çıkan kırık talaşları ve küçük parçaları taşımak için çok yararlı olan **Milscrap serisi**, müşterinin isteğine göre çeşitli boyutlarda, hatvelerde ve konfigürasyonlarda mevcuttur.

UYGULAMA ALANLARI: Dökme Demir / Çelik / Demir Malzemesi / Alüminyum / Kobalt İnce Talaş / Kırık Talaş / Küçük Talaşlar / Küçük Parçalar (Pres Altı Parçaları, Lazer Altı Parçaları, Vb.)

SEÇENEKLER: Fırçalar / Silecekler/Soğutma Sıvısı Tankları / Yüksek Sıcaklığa Dayanım /Drum filtre (İnce Parçacıkları Soğutucu Sıvıdan Temizlemek için) / Parça Hazne Boşaltma Mekanizması / Pnömatik Yön Değiştirici / Yağ Sıyrıcıları

Palet Tipi: Dip Kazıma Palet **Hatve Çeşitleri:** 31,75 - 38,1 - 50,80 - 101,6 - 152,5

Bant Hızı: 1 – 3,4 mt/dk **Elektrik Bağlantısı:** Pano, Şalter, Soket, Plc
Çalışma Açısı: 0°-30°-45°-60°-75° **Motor Gücü:** 0,25 – 3 kW arası

MILSCRAP EX-TRAME

Opsiyonlar

Yüksek Taşıma Gücü
Bor Yağlı Çalışma Uygun Tasarım
Seri Çalışma
Düşük Maliyet
Alan Tasarrufu
Mega Büyüklükteki Uzun Cnc İşleme Merkezleri İçin İdeal Çözüm
Büyük Hatve Dip Kazıma Paletli Uygulama
Drum Filtre (25 mikrona kadar filtreleme)
Soket Elek (50 mikrona kadar filtreleme)
Ayarlanabilir "v" Sacları
Entegre Soğutma Sıvısı Tankı
Aşınmalara Karşı Hardox Yollar





MilScrap Parçaları

1. Konveyör Şase Gövde
2. Dişli, Rulman, Mil Grubu
3. Dip Kazıma Palet Grubu
4. Tahrik Grubu (Motor-Redüktör-Dişli) Grubu
5. Dip Kazıma Talaş Konveyörü Detay

MANYETİK KONVEYÖR

MILMAG magnetic serisi

Milenyum Milmag manyetik talaş konveyörleri serisi, en zorlu taşıma işlerinizin üstesinden gelmek için tasarlanmıştır.

Benzersiz manyetik taşıma sistemi sayesinde, sorunsuz, neredeyse hiç bakım gerektirmeyen çalışma sağlar.

Milmag, taşınacak malzeme kirli ve aşındırıcı olsa bile, güçlü neodyum mıknatısları sayesinde güvenilir taşıma performansı sağlar.

Demir malzemelerin işlenmesi sırasında ortaya çıkan kırık, ince , küçük talaş ve parçaların taşınmaları için tasarlanmıştır.

Civata, somun, pul, rondela imalatında bu ürünlerin taşınmasında yüksek verim sağlar.

Sabit olan sac levha plakası üzerinde hareket eden ince talaşlar, plaka altında dönen güçlü mıknatıslar sayesinde tahliye edilir.



Neden Milmag Serisi ?

Milenyum Milmag manyetik konveyörleri, geleneksel talaş konveyörlerinde yaşanan sorunları ortadan kaldırır.

MILMAG HD-3001

Opsiyonlar

*Yüksek Manyetik Çekim Gücü
Seri Çalışma
Düşük Maliyet
Alan Tasarrufu*



MILMAG HD-4007

Opsiyonlar

*Yüksek Manyetik Çekim Gücü
İnce Talaşlar İçin Ekstra Manyetik Ünite
Seri Çalışma
Düşük Maliyet
Alan Tasarrufu*



Milmag serisinde taşınacak talaş ve malzemelerin, taşıyıcı zincir ve mıknatıslarla direk teması yoktur. Bu nedenle keskin, aşındırıcı parçaları ve hurda malzemeleri taşırken manyetik taşıma aksamının sıkışma, yırtılma veya zamanla yıpranma riski yoktur.

Milmag serisinde bakım minimumdur ve elektrik motorunun yanı sıra tüm hareketli parçalar tamamen kapalıdır.

Döküm malzeme işleyen CNC tezgâhlarından, Cnc otomat, broş ve pres tezgâhlarından çıkan talaşları ve parçaları taşımak için çok yararlı olan Manyetik Konveyörler üretiyoruz.

Milmag serisi, müşterinin isteğine göre çeşitli boyutlarda ve konfigürasyonlarda mevcuttur.

UYGULAMA ALANLARI: Dökme Demir / Çelik / Demir Malzemesi / Nikel / Kobalt İnce Talaş / Çamur Talaş / Küçük Kırık Talaşlar / Küçük Parçalar (Vidalar, Civatalar, Vb.)

SEÇENEKLER: Fırçalar / Silecekler/Soğutma Sıvısı Tankları / Yüksek Sıcaklığa Dayanım /Kati Tamburlu Mıknatıs (İnce Parçacıkları Soğutucudan Temizlemek için) / Civata Hazne Boşaltma Mekanizması

Mıknatıs Tipi: Neodyum Mıknatıs, Blok Ferrit Kömür Mıknatıs

Bant Hızı: 2,3 - 7,6 mt/dk

Elektrik Bağlantısı: Pano, Şalter, Soket, Plc

MILMAG HD-5009

Opsiyonlar

*Yüksek Manyetik Çekim Gücü
Civata Hazne Boşaltma Mekanizması
Bor Yağı Tankı
Kirli Bor Yağı Manyetik Filtrasyonu
Seri Çalışma
Düşük Maliyet*





MilMag Parçaları

1. Konveyör Şase Gövde
2. Dişli, Rulman, Mil Grubu
3. Manyetik Palet Grubu
4. Motor-Redüktör Grubu
5. Pompa-Manometre Grubu
6. Tamburlu Manyetik Ünite

HELEZON KONVEYÖR



MILSCREW Conveyor serisi

Milenyum Milcrew helezon konveyörleri serisi, en zorlu taşıma işlerinizin üstesinden gelmek için tasarlanmıştır.

Metal malzemelerin işlenmesi sırasında ortaya çıkan kırık, ince, küçük talaş ve parçaların taşınmaları için tasarlanmıştır.

CNC işleme merkezi, Taşlama tezgâhı, Honlama tezgâh, CNC freze tezgâhlarından çıkan talaşları ve döküm talaşı ürünlerinin taşınmalarında yüksek verim sağlar.

Dönen helezon üzerinde hareket eden ince talaşlar, Milcrew'in güçlü motoru sayesinde tahliye edilir.

Neden Milscrew Serisi ?

Milenyum Milscrew helezon konveyörleri, geleneksel talaş konveyörlerinde yaşanan dar alan sorunları ortadan kaldırır.

MILSCREW Chip

Opsiyonlar

*Seri Çalışma
Düşük Maliyet
Alan Tasarrufu
Entegre Soğutma Sıvısı Tankı
Sağ ve Sol Yönlü Helezon
İstenilen Kapasitede Üretim
Lame Helezon*



MILSCREW Transport

Opsiyonlar

*Seri Çalışma
Düşük Maliyet
Alan Tasarrufu
İstenilen Kalitede Paslanmaz Gövde Ve Helezon
Sağ ve Sol yönlü Helezon
Yaprak Helezon*



Milscrew serisinde taşınacak talaş ve malzemelerin, helezon harici diğer parçalarla teması yoktur. Bu nedenle keskin, aşındırıcı parçaları malzemeleri taşıırken kopma riski yoktur.

Milscrew serisinde bakım minimumdur ve elektrik motorunun yanı sıra tüm hareketli parçalar tamamen kapalıdır.

CNC tezgâhlarından çıkan talaşları ve parçaları taşımak için çok yararlı olan helezon konveyörleri üretiyoruz.

Milscrew serisi, müşterinin isteğine göre çeşitli boyutlarda ve konfigürasyonlarda mevcuttur.

UYGULAMA ALANLARI: Dökme Demir / Çelik / Demir Malzemesi / Nikel / Kobalt İnce Talaş / Çamur Talaş / Küçük Kırık Talaşlar / Tahıllar /

SEÇENEKLER: Soğutma Sıvısı Tankları / Krom Helezon / Krom Gövde / İsteğe Göre Özel Tasarım / Yaprak Helezon / Lama Helezon/ Sağ ve Sol yönlü Helezon

Helezon Hızı: 2,3 - 7,6 mt/dk

Motor Gücü: 0,18 – 3 kW arası

Elektrik Bağlantısı: Pano, Şalter, Soket

MILSCREW Open

Opsiyonlar

*Seri Çalışma
Düşük Maliyet
Alan Tasarrufu
Tahıl Taşıma İçin Özel Tasarım
İstenilen Kalitede Paslanmaz Gövde Ve Helezon
Sağ ve Sol yönlü Helezon
Yaprak Helezon*



TAKIM TEZGAHI TALAŞ ARABALARI

MILCHIP talaş arabası serisi

Milenyum Conveyor takım tezgâhı talaş toplama arabaları, verimlilik göz önünde bulundurularak üretilir.

Konveyörünüzden çıkan talaşları toplamak ve taşımak için kullanılır.

- Çeşitli ebatlar
- Sızdırmaz
- Özelleştirme mevcut
- Tüm Milenyum Conveyor talaş arabaları yüksek dayanımlı şekilde üretilmiştir
- Tezgah soğutma sıvısı için tahliye vanası
- Frenli özel tekerler
- Devrilebilme özelliği

Milenyum Conveyor Talaş arabaları, endüstride kullanılan çok sayıda boşaltma yöntemiyle çalışacak şekilde tasarlanmıştır. Milenyum Conveyor müşterileri talaş arabalarını şu yollarla boşaltır:

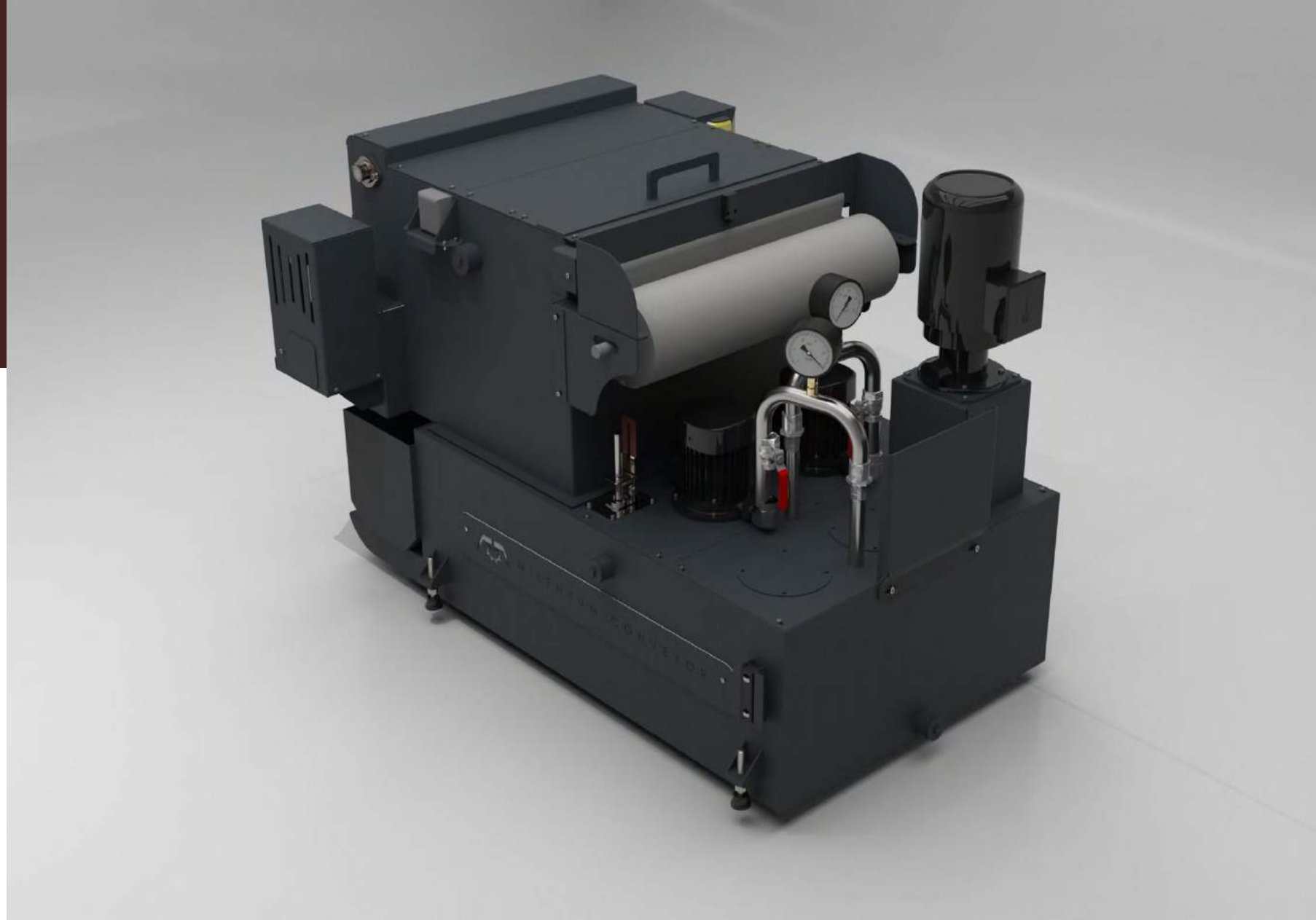
- Forklift
- Asma vinç
- Elektrikli veya hidrolik vinç

Talaş toplama sisteminiz için daha iyi bir yol tasarlamaya ve yardımcı olmaya hazırız.

İhtiyaçlarınızı karşılayan daha verimli bir boşaltma sistemi konusunda size nasıl yardımcı olabileceğimizi bize bildirin.



BORYAĞI FİLTRASYON SİSTEMLERİ



MILCLEAN filtrasyon serisi

Milenyum Milclean filtrasyon serisi, en zorlu filtrasyon işlerinizin üstesinden gelmek için tasarlanmıştır.

Benzersiz filtrasyon sistemi sayesinde, sorunsuz, neredeyse hiç bakım gerektirmeyen çalışma sağlar.

Milclean, tank içerisindeki talaşı ve partikülleri bor yağından ayırarak üstün filtrasyon performansı sağlar.

Metal malzemelerin işlenmesi sırasında ortaya çıkan küçük, toz, parça talaş ve küçük parçaların kesme sıvısından ayrılması için tasarlanmıştır.

CNC işleme merkezi, CNC (Broş) Çekme tezgâhı, Taşlama tezgâhı, Honlama tezgâh, CNC freze tezgahlarından çıkan talaşları ve döküm talaşı ürünlerinin filtrasyonunda yüksek verim sağlar.

Hareketli olan kâğıt filtre üzerinde taşınan kesme sıvısından arındırılmış talaşlar, koruma sacı altında gizlenmiş güçlü motor sayesinde tahliye edilir.

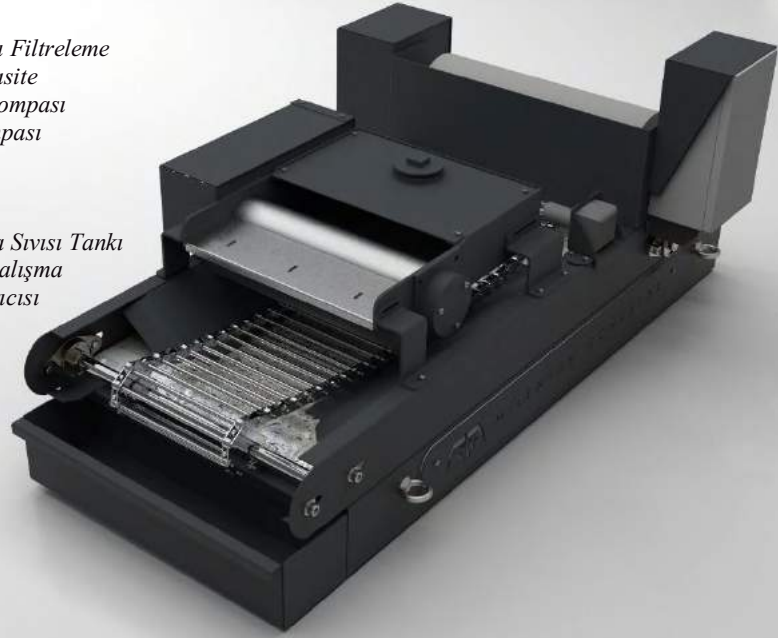
Neden Milclean Serisi?

Milenyum Milclean filtrasyon sistemleri, inovatif tasarımı sayesinde küçük boyutlu talaşların diğer tip separatörlerde oluşturduğu kâğıt filtre yırtılma ve talaşın soğutma sıvısına karışma sorununu ortadan kaldırır.

MILCLEAN MicroPlus

Opsiyonlar

Üstün Filtrasyon Gücü
Seri Çalışma
Düşük Maliyet
25 – 50 µm Arası Filtreleme
İsteğe Özel Kapasite
Yüksek Basınç Pompası
Sirkülasyon Pompası
Otomatik Switch
Manyetik Ünite
Özel Tasarım
Entegre Soğutma Sıvısı Tankı
Tam Otomatik Çalışma
Atık Yağ Ayrıştırıcısı



MILCLEAN Compact

Opsiyonlar

Yüksek Filtrasyon Gücü
Seri Çalışma
Düşük Maliyet
Kompakt Boyut
Alan Tasarrufu
25 – 50 µm Arası Filtreleme
İsteğe Özel Kapasite
Yüksek Basınç Pompası
Sirkülasyon Pompası
Otomatik Switch
Özel Tasarım
Entegre Soğutma Sıvısı Tankı
Tam Otomatik Çalışma
Atık Yağ Ayrıştırıcısı



Milclean serisinde kullanılan kâğıt filtre sayesinde kirli soğutma sıvısı separatöre ulaştığında filtrelenir. Kirli soğutma sıvısının gözenekleri tıkaması sonucu sıvı seviyesi yükselir ve otomatik switchten alınan sinyal ile kirli kâğıt filtre ileri doğru ilerler, yerini temiz kâğıt filtre alır. Kirli soğutma sıvısının bulunduğu alan yeni kâğıt filtre ile filtrasyona devam eder.

Talaş ve partiküller entegre soğutma sıvısı tankına girmez. Bu nedenle keskin, aşındırıcı talaşlar tezgâhın soğutma aksamına ulaşır, zarar veremez.

Milclean serisinde bakım minimumdur ve elektrik motorunun yanı sıra korunması gereken parçalar tamamen kapalıdır.

Soğutma sıvısına ihtiyaç duyan tezgahlar için çok yararlı olan **Milclean serisi**, müşterinin isteğine göre çeşitli boyutlarda ve konfigürasyonlarda mevcuttur.

UYGULAMA ALANLARI: Dökme Demir / Çelik / Demir Malzemesi / Alüminyum / Kobalt İnce Talaş / Kırık Talaş / Küçük Talaşlar / Toz Talaşlar / Mikron Boyutundaki Diğer Talaşlar

SEÇENEKLER: Soğutma Sıvısı Tankları / Yüksek Sıcaklığa Dayanım / Yağ Sıyırıcıları / Yüksek Basınç Pompası / Sirkülasyon Pompası / Tam otomasyon / Manyetik Ünite

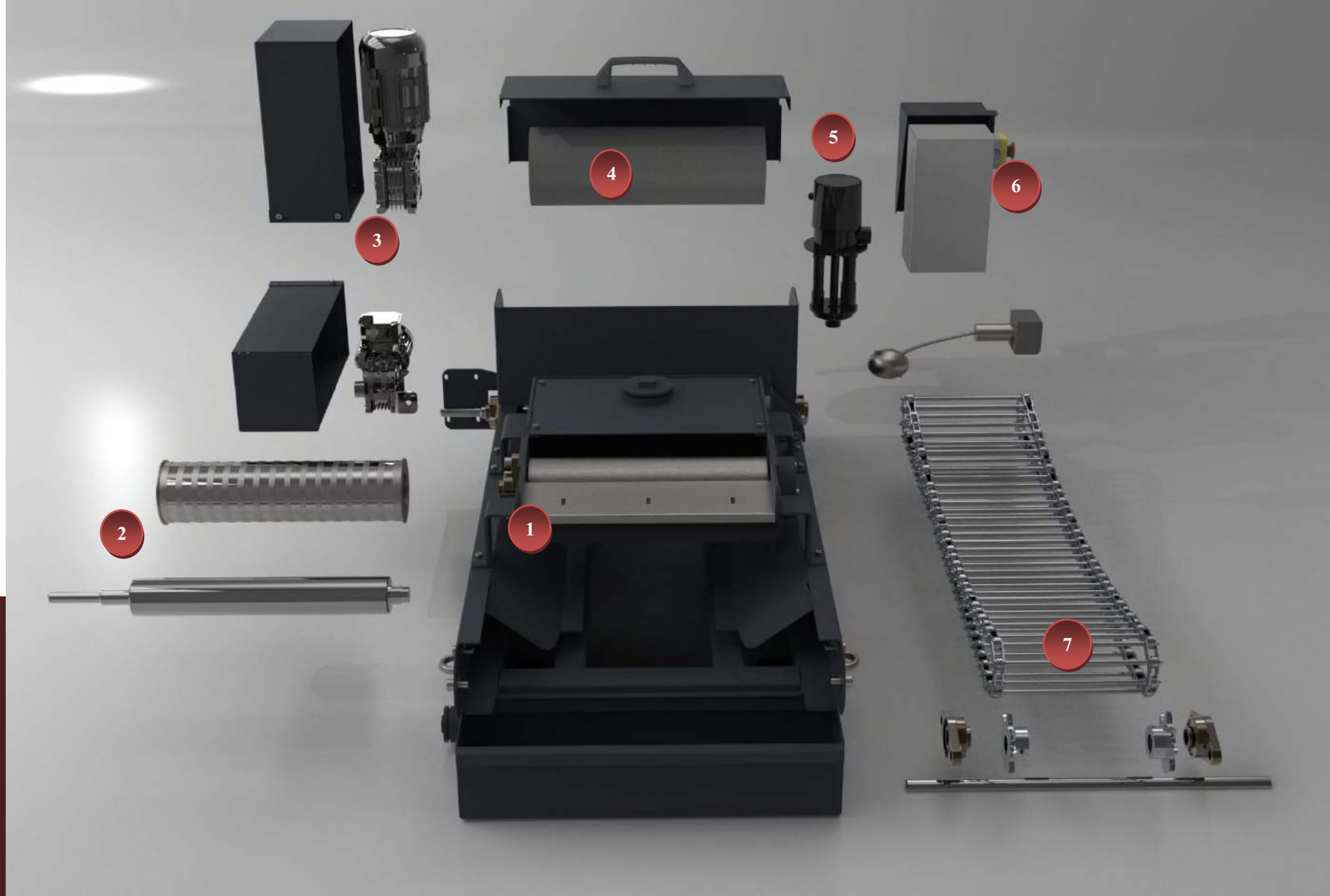
Kapasite: 50 – 1000 L/dk **Elektrik Bağlantısı:** Pano, Şalter, Soket, Plc
Pompa: 50 – 1000 L/dk (İsteğe Göre Arttırılıp Azaltılabilir)
Motor Gücü: 0,18 – 0,37 kW arası **Kağıt Filtresi:** 25 – 50 µm
Manyetik Tambur: Ø 140 – 180 mm

MILCLEAN Deep (Derin Yataklı Separatör)

Opsiyonlar

Kâğıt Filtre Tasarrufu
Yüksek Filtrasyon Gücü
Seri Çalışma
Düşük Maliyet
Alan Tasarrufu
25 – 50 µm Arası Filtreleme
İsteğe Özel Kapasite
Yüksek Basınç Pompası
Sirkülasyon Pompası
Otomatik Switch
Manyetik Ünite
Özel Tasarım
Entegre Soğutma Sıvısı Tankı
Tam Otomatik Çalışma
Atık Yağ Ayrıştırıcısı

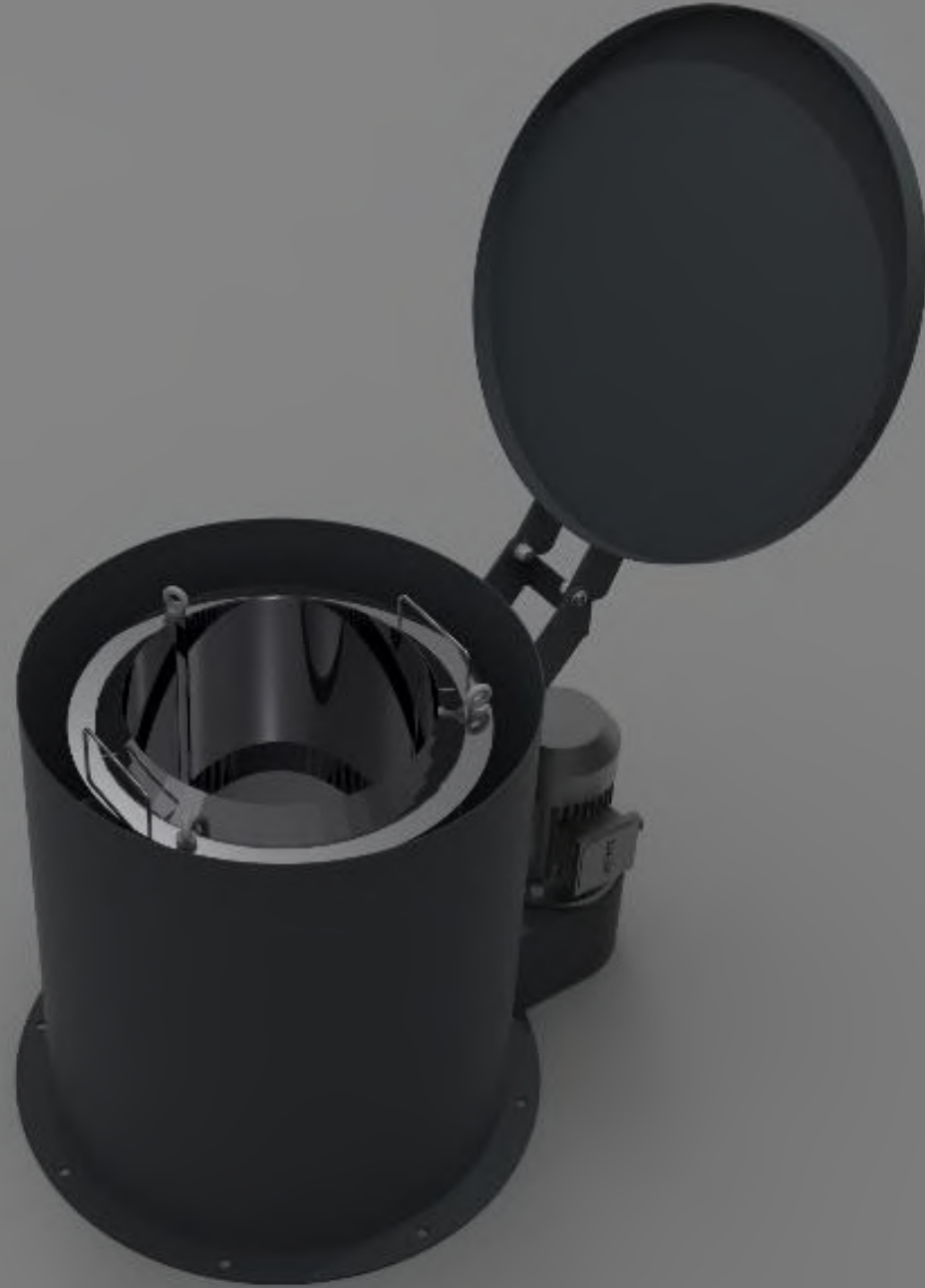




MilClean Parçaları

1. *Separatör Şase Gövde*
2. *Manyetik Miknatis ve Tambur Grubu*
3. *Motor ve Tahrik Grubu*
4. *Kâğıt Filtre Rulosu*
5. *Tank Pompası*
6. *Pano ve Şamandıra*
7. *Mil, Dişli, Yatak ve Separatör Palet Grubu*
8. *Separatör Detay*

SANTRİFÜJ



MILCLEAN santrifüj serisi

A macınız talaşlı imalat süreçlerinde elde edilen metal talaşından en iyi şekilde yararlanmaksa, santrifüj en çok kullanılan ekipmanlardan biridir.

Temel olarak, üretim sürecinde talaşa karışmış olan soğutma sıvısının ayrılmasından sorumludur. İşlem basittir: Soğutma sıvısı ile birlikte bulunan metal talaşlar santrifüj içinde dönmeye başlar.

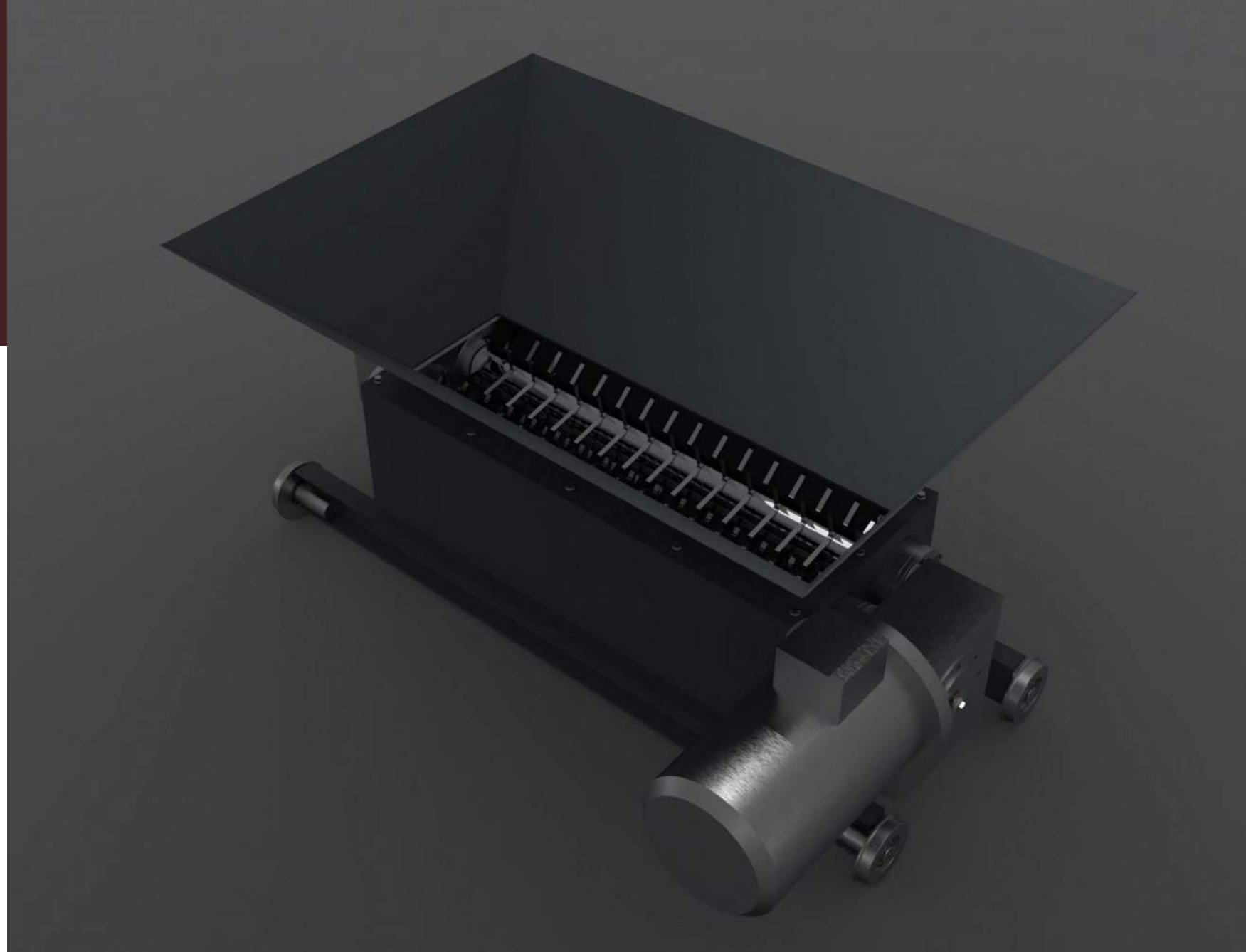
Daha sonra merkezkaç kuvveti sayesinde sıvılar (yağ veya soğutma sıvısı) katılardan (talaşlar) ayrılır. Son olarak, soğutma sıvısı olası yeniden kullanım için saklanır ve talaşlar soğutma sıvısından ayrılmış olur.

Milenyum Conveyor santrifüjleri, metal talaşlar üzerinde çok çeşitli avantajlara sahiptir. Bu avantajlar:

- TALAŞ NEMİNDE AZALTMA
- %0,2 İLE %3 ARASINDA NEM DERECESİNE ULAŞMAK
- KESME YAĞLARININ GERİ KAZANILMASI
- KİRLETMEYEN TALAŞ ELDE EDİLMESİ

Sonuç, verimli bir şekilde ayrılamayan veya çok daha büyük miktarlarda geri kazanılması gereken katıların geri kazanılması için oldukça verimli bir cihazdır.

MILCHIP talaş kırıcı serisi



MILCHIP talaş kırıcı serisi

Sarmal talaşları neden parçalamak gerekir? Gür, lifli, sarmal metal talaşlar, üç ihtiyacı karşılamak için ezilmeli veya daha küçük parçalara ayrılmalıdır:

- 1- Bu tür malzemelerden kesme sıvılarının etkili bir şekilde çıkarılması ve geri kazanılması (Talaşın santrifüj içerisinde kesme sıvısından ayrılması) için talaş boyutunun yaklaşık 75 mm 'den büyük olmamasını gerektirir.
- 2- Bu tür malzemelerin briketlenmesi için talaş boyutunun 75 mm 'den büyük olmamasını gerektirir.
- 3- Metal talaşlar işleniyorsa, taşıma ve toplu taşıma kolaylığı için bunlar ezilmeli veya parçalanmalıdır. Ayrıca, bu tür hurdalar için alınan fiyat, belirli bir boyutta olan talaşlar için daha da artacaktır.

Milenyum Conveyor Talaş Kırıcı

- Otomatik katı madde çıkışı
- Parça gereksinimlerini en aza indiren kesicilerin ve ara parçaların değiştirilebilirliği
- Parçalama verimliliği ve öğütme gücü için uzatılmış uzunlukta diş
- Büyük boyutlu yüksek torklu elektrikli motor sürücüsü
- Basit yerinde kaydırmalı takımlar
- Büyük boy mil
- Contalı, dıştan yağlanan mil yatakları
- Ayarlanabilir yay gergisi

MILCHIP DRUM FİLTRELİ KONVEYÖR

MILCHIP drum filtreli konveyör serisi

MILCHIP drum filtreli konveyör serisi, en zorlu filtrasyon işlerinizin üstesinden gelmek için tasarlanmıştır. Benzersiz drum filtrasyon sistemi sayesinde, sorunsuz, neredeyse hiç bakım gerektirmeyen çalışma sağlar.

Milchip, kirli soğutma sıvısı içerisindeki talaşı ve partikülleri bor yağından ayırarak üstün filtrasyon performansı sağlar.

CNC işleme merkezi, CNC (Broş) Çekme tezgâhı, Taşlama tezgâhı, Honlama tezgâh, CNC freze tezgahlarından çıkan talaşları ve döküm talaşı ürünlerinin filtrasyonunda yüksek verim sağlar. Güçlü motor ve çelik paletleri sayesinde çelik talaşı tahliye edilir. Neden Milclean Serisi?

Milenyum Milchip drum filtreli konveyörü sistemleri, inovatif tasarımı sayesinde küçük boyutlu talaşların diğer tip separatörlerde oluşturduğu kâğıt filtre yırtılma ve talaşın soğutma sıvısına karışma sorununu ortadan kaldırır.

Yüksek Filtrasyon Gücü

Seri Çalışma

Düşük Maliyet

Kompakt Boyut

Alan Tasarrufu

25 – 50 µm Arası Filtreleme

İsteğe Özel Kapasite

Yüksek Basınç Pompası

Sirkülasyon Pompası

Otomatik Switch

Özel Tasarım

Entegre Soğutma Sıvısı Tankı

Tam Otomatik Çalışma

Atık Yağ Ayrıştırıcısı

UYGULAMA ALANLARI: Dökme Demir / Çelik / Demir Malzemesi / Alüminyum / Kobalt İnce Talaş / Kırık Talaş / Küçük Talaşlar / Toz Talaşlar / Mikron Boyutundaki Diğer Talaşlar

SEÇENEKLER: Soğutma Sıvısı Tankları / Yüksek Sıcaklığa Dayanım / Yağ Sıyırıcıları / Yüksek Basınç Pompası / Sirkülasyon Pompası / Tam otomasyon / Manyetik Ünite

Kapasite: 50 – 1000 L/dk

Pompa: 50 – 1000 L/dk (İsteğe Göre Arttırılıp Azaltılabilir)

Motor Gücü: 0,18 – 0,37 kW arası

TALAŞ YÜKLEME / BOŞALTMA ASANSÖRÜ



MILCHIP asansör serisi

Milenyum Conveyor Talaş Yükleme Boşaltma Asansör Cnc tezgahlarda biriken talaşların talaş arabasına belirli bir yükseklikte taşıyıcı, konteyner veya siloya boşaltılması/yüklenmesi için kullanılır.

Talaş yükleme ve boşaltma asansörü kalın profillerden oluşan çelik yapı gövde üzerine inşa edilmiştir. Yan cepheler DKP sac, ön cephe ise asansör içerisine konulan talaş arabasını takip edecek şekilde tel örgü ile kaplanmıştır. Asansörün yük çeken kısmı makaralı zincir ve bu zincirleri destekleyen çelik raylardan oluşmaktadır.

Asansör içerisinde talaş arabasının hareket sınırında olacağından durak ve asansör noktalarına geçişlerde konumlandırılır. Asansör ölçüleri isteğinize göre tasarlanır ve imal edilir. Sistemin kontrolü asansör üzerinde bulunan pano ile yapılmaktadır. Pano üzerinde start-stop ve acil stop butonları bulunmaktadır. Sistem, bir forklift kullanılarak tabandan hareket ettirilebilir veya bir mapa takılarak üstten kaldırılabilir.

CNC KABİN GİYDİRME

MILCNC kabin giydirme serisi

Milenyum Conveyor Kabin Giydirme, asıl amacınız talaşlı imalat süreçlerinde elde edilen metal talaşları fabrikanızda, yürüme yollarında ve dağınık halde görmek istemiyorsanız Cnc Kabin Giydirme en çok kullanılan çözümlerden biridir.

Temel olarak, üretim sürecinde makineden etrafa dağılan talaşların makine alanı içerisinde kalmasını sağlar. Ayrıca Avrupa standartlarından biri olan CE belgesi almak için Cnc işleme merkezinizin dışarı ile direk temas halinde olmaması gerekmektedir. Ayrıca iş güvenliği anlamında fabrikamızın en temel gerekliliklerinin başında gelmektedir.

Öncelikli olarak firmamıza talep oluşturmanız gerekiyor. Daha sonra ise firma yetkililerimiz tezgâhınızın modeline ve markasına göre ölçüleri belirliyor ve katı modelimiz ortaya çıkıyor. Daha sonra opsiyonlarımız olan filtrasyon ve talaş taşıma sistemleri üzerine sizinle birlikte istişare ettikten sonra üretimimize başlıyoruz. Yukarıda belirtilen Cnc giydirme kabinlerini hem tek hem de seri adetli olarak üretme kapasitesine sahip olduğumuzu bildirmekten mutluluk duyarız.

CNC KORUYUCU PANEL ÇİT



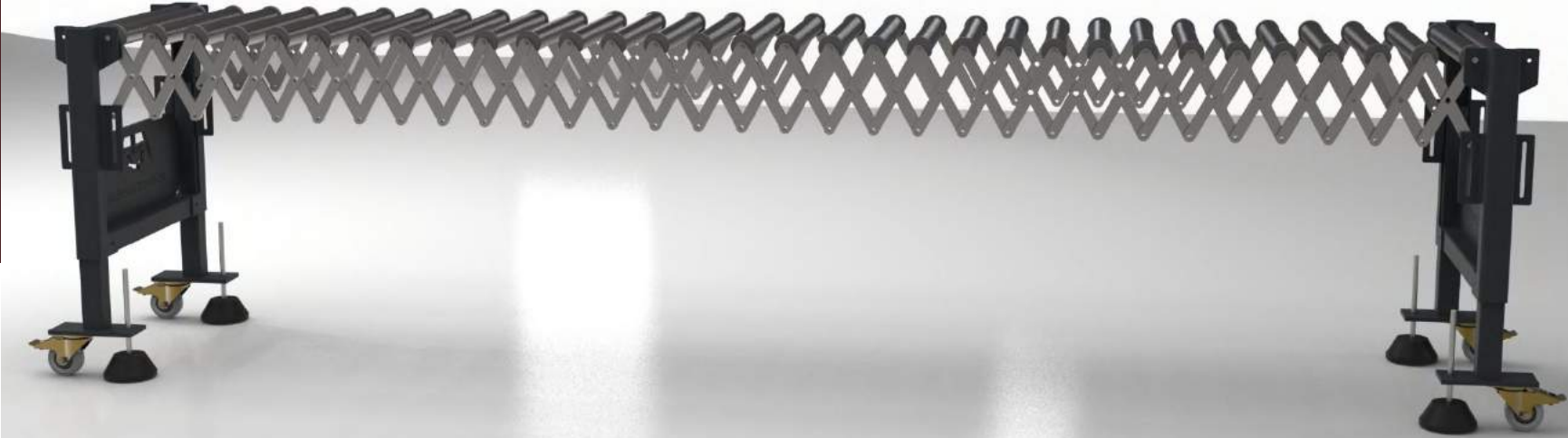
MILCNC panel çit serisi

Milenyum Conveyor Koruyucu Panel Çit , eğer asıl amacınız talaşlı imalat süreçlerinde fabrikanızda, yürüme yollarında iş güvenliğine uygun hale getirmek istiyorsanız Milenyum Conveyor Koruyucu Panel Çit en çok kullanılan çözümlerden biridir.

Temel olarak, üretim sürecinde iş güvenliği anlamında fabrikamızın en temel gerekliliklerinin başında gelmektedir. Operatörün yada dışarıdaki herhangi bir personelin makinenize ulaşım kazalara sebebiyet vermesinin önüne geçer.

Öncelikli olarak firmamıza talep oluşturmanız gerekiyor. Daha sonra ise firma yetkililerimiz tezgâhınızın modeline ve markasına göre ölçüleri belirliyor ve katı modelimiz ortaya çıkıyor. Daha sonra sizinle birlikte istişare ettikten sonra üretimimize başlıyoruz.

AKORDİYON VE RULO TRANSFER KONVEYÖRÜ



MILROLL ve MILFLEX Conveyor Serisi

Milenyum Milroll bantlı transfer konveyör serisi, ürünlerinizin taşıma işlemini güvenli bir şekilde gerçekleştirmek için tasarlanmıştır.

Benzersiz tasarımı sayesinde, sorunsuz, neredeyse hiç bakım gerektirmeyen çalışma sağlar.

Milroll, taşınacak malzeme hangi boyut ve şekilde olursa olsun, güçlü taşıma bantları sayesinde güvenilir taşıma performansı sağlar.

Üretim hattınızda sıralama, paketlenme, inceleme, montaj görevleri sırasında ürünleri taşınmak için tasarlanmıştır.

Paketlenme ve parsel depoları, havaalanları ve bagaj işlemleri, kağıt fabrikaları talaşları, depolama ve dağıtım, atık ve geri dönüşüm, üretim ve imalat, stok, mal sevkiyatı ve proses hattı imalatındaki ürünlerin taşınmasında yüksek verim sağlar.

Hareketli olan taşıyıcı rulo üzerinde ki ürünler, güçlü motor sayesinde taşınır.

Neden Milroll Serisi?

Milenyum Milroll transfer konveyörleri, inovatif tasarımı sayesinde sorunsuz çalışır. Ayrıca dayanıklı ve güçlü gövdesi istenilen verimi en iyi şekilde verir. Fabrikanızda üretiminiz duraksamaz.

MILROLL CURVE

Opsiyonlar

Eğim Seçenekleri
Triger, Zincir, Oring Aktarma Seçenekleri
Paslanmaz, Kauçuk, St 37, Plastik Rulo Seçenekleri
Taşınabilir Portatif Tasarım
İsteğe Özel Radyüs Seçenekleri



MILROLL FLAT

Opsiyonlar

Eğim Seçenekleri
Triger, Zincir, Oring Aktarma Seçenekleri
Paslanmaz, Kauçuk, St 37, Plastik Rulo Seçenekleri
Taşınabilir Portatif Tasarım

Milroll serisi kullanımları nedeniyle, başta lojistik ve imalat, bagaj taşıma, posta dağıtım, ambalajlama, gıda işleme olmak üzere birçok endüstride yaygın olarak kullanılmaktadır. Aşağıda listelenen örnekler de dâhil olmak üzere makaralı konveyörlerin kullanıldığı birkaç endüstri vardır:

Milroll serisine entegre edilen otomasyon sistemi sayesinde ürünün konveyör üzerinde hareket edeceği yol boyunca aktarım, yön değiştirme ve istifleme noktaları eklenebilir.

Milroll serisinde konveyörlerin gövdeleri, yumuşak çelik, galvaniz kaplama veya paslanmaz çelik gibi malzeme türleri seçenekleri ile ihtiyacınıza göre özel olarak tasarlanır.

Milroll serisi, depolar ve üretim tesislerinde bulunan taşıma kutuları, karton kutular, kasalar, paletler, plastik kutular ve bunun gibi birçok ürünün taşınmasını sağlar.



UYGULAMA ALANLARI: Lojistik / İmalat / Bagaj taşıma / Posta dağıtım / Ambalajlama / Gıda işleme

SEÇENEKLER: Triger, Zincir, Oring Aktarma Seçenekleri /Yüksek Sıcaklığa Dayanım / Hidrolik Piston / Operatör Platformu / Parça Hazne Boşaltma Mekanizması / Pnömatik Yön Değiştirici / Sensör

Tahrik Tipi: Avare veya Rulo Tahrik

Rulo Malzemesi: Paslanmaz, Kauçuk, St 37, Plastik

Motor Hızı: Ürüne göre ayarlanabilir ; (3,4-7-7,5-9 mt/dk)

Elektrik Bağlantısı: Pano, Şalter, Soket, Plc

Çalışma Açısı: 0°-30°-45°-60°-75° **Motor Gücü:** 0,25 – 3 kW arası

MILROLL FLAT

Opsiyonlar

Eğim Seçenekleri
Triger, Zincir, Oring Aktarma Seçenekleri
Paslanmaz, Kauçuk, St 37, Plastik Rulo Seçenekleri
Taşınabilir ve Bölünebilir Portatif Tasarım





MILFLEX AKORDEON

Opsiyonlar

Eğim Seçenekleri

Paslanmaz, Kauçuk, St 37, Plastik Rulo Seçenekleri

Taşınabilir Portatif Tasarım

İsteğe Özel RADIUS Seçenekleri

Ürünlerin üretim, sevkiyat ve depolama aşamalarında nakliyesi ekstra zaman ve işçilik gerektirmektedir. **Milenyum Conveyor** tarafından tasarlanan **Milflex serisi** Akordeon Konveyör, üretim, sevkiyat ve depolama aşamalarınızda rahatlıkla kullanabileceğiniz pratik bir çözümdür.

Elektriğe ihtiyaç duymayan ve son derece esnek olarak tasarlanan Akordiyon Konveyör, ürünü taşımak için giriş ve çıkış yüksekliği arasında sadece 10 cm fark yeterlidir.

Milflex serisi kilitlenebilen tekerlekli ayakları sayesinde operasyon alanında kolaylıkla hareket ettirilebilir. Akordeon Konveyörün yüksekliği ve uzunluğu kolayca ayarlanabilir. Akordeon çerçeve, istediğiniz gibi yönlendirebilmeniz için hareket için tasarlanmıştır. Paslanmaz mil üzerine yerleştirilen merdaneler ve merdaneler yardımı ile ürünleriniz istediğiniz yöne akıcı bir şekilde taşınır.

UYGULAMA ALANLARI: Lojistik / İmalat / Bagaj taşıma / Posta dağıtım / Ambalajlama / Gıda işleme

Rulo Malzemesi: Paslanmaz, Kauçuk, St 37, Plastik

Çalışma Açısı: 0°-30°-45°-60°-75°

BANTLI TRANSFER KONVEYORU

MILBELT conveyor serisi

Milenyum Milbelt bantlı transfer konveyör serisi, ürünlerinizin taşıma işlemini güvenli bir şekilde gerçekleştirmek için tasarlanmıştır.

Benzersiz tasarımı sayesinde, sorunsuz, neredeyse hiç bakım gerektirmeyen çalışma sağlar.

Milbelt, taşınacak malzeme hangi boyut ve şekilde olursa olsun, güçlü taşıma bantları sayesinde güvenilir taşıma performansı sağlar.

Üretim hattınızda sıralama, paketlenme, inceleme, montaj görevleri sırasında ürünleri taşınmak için tasarlanmıştır.

Paketlenme ve parsel depoları, havaalanları ve bagaj işlemleri, kâğıt fabrikaları talaşları, depolama ve dağıtım, atık ve geri dönüşüm, üretim ve imalat, stok, mal sevkiyatı ve proses hattı imalatındaki ürünlerin taşınmasında yüksek verim sağlar.

Hareketli olan taşıyıcı bant üzerindeki ürünler, güçlü motor sayesinde taşınır.



Neden Milbelt Serisi?

Milenyum Milbelt bantlı transfer konveyörleri, inovatif tasarımı sayesinde diğer tip konveyörlerde yaşanan ürünün sıkışması ve bant üzerinden düşme sorunlarını ortadan kaldırır.

MILBELT PVC-2002

Opsiyonlar

PVC Taşıyıcı Bant
Yüksek Taşıma Gücü
Pürüzlü Bant (Ürünlerin Kaymaması İçin)
Oluklu bant (Ürünleri Bant Üzerinde Tutmak İçin)
Kanal Çerçevesi Ağır Hizmet Modelleri
Cıvatalı ya da Kaynaklı Bağlantı Tipi
İstenilen Palet Yüksekliği
Kenar Bant Kıvrımları (Bando barlı)
Eğim Seçenekleri
Seri Çalışma
Düşük Maliyet
Alan Tasarrufu



MILBELT RBR-2005

Opsiyonlar

Kauçuk Taşıyıcı Bant
Ağır Yükler İçin Yüksek Taşıma Gücü
Ürüne Göre Değişen Bant Kalınlığı
Bant Altlarında Destekleyici Rulo
Çavuş Desenli Bant (Ürünlerin Kaymaması İçin)
Kanal Çerçevesi Ağır Hizmet Modelleri
Cıvatalı ya da Kaynaklı Bağlantı Tipi
İstenilen Desen Yüksekliği
Kenar Bant Kıvrımları (Bando barlı)
Eğim Seçenekleri
Seri Çalışma
Güçlü Motor
Alan Tasarrufu
Isıya Dayanıklı
Darbeye Dayanıklı
Aşınmaya Dayanıklı
Kimyasal Etkilere Dayanıklı



Milbelt serisinde kullanılan taşıyıcı bantlar ile gövde şasesi arası kapalı olduğu için ürün taşıyıcı bantlar dışına çıkmaz. Taşıyıcı bantlar yapısı gereği boşluksuz olduğu için ürünler taşınırken sıkışmaz. Bu nedenle ürünleriniz taşınırken herhangi bir zaman ve ürün kaybı yaşamazsınız. Ayrıca pürüzlü ve desenli taşıyıcı bantları sayesinde eğimlerde, inişlerde (kayabilecek durumlarda) taşınan ürünler için ekstra tutuş sağlar.

Milbelt serisi kurulum ve bakım sırasında konveyörlerin montajı, sökülmesi ve yeniden yapılandırılması sürecini kolaylaştıran modüler bir tasarıma sahiptir.

Birçok üretim hattı için uygun olan ve kullanılan, çok yönlü, her şekil ve boyuttaki birçok nesneyi taşıyabilen **Milbelt serisi**, tesisteki proseslere göre özel konveyör bant tasarımı yapılabilmektedir. Ek olarak konveyör şasesi ihtiyaca göre paslanmaz çelik veya alüminyumdan yapılabilir.

UYGULAMA ALANLARI: Ambalajlanmış Ürünler / İşlenmiş Ürünler / Yarı İşlenmiş Ürünler / Hurda Parçaları / Gıda Ürünleri / Ambalajlanmamış Büyük Boyutta Ürünler / Maden Ürünleri / Büyük Parçalar (Tuğla, Pres altı Sac Parçaları)

SEÇENEKLER: Pürüzlü Bant / Oluklu Bant / Kenar Bant Kıvrımları / Yüksek Sıcaklığa Dayanım / Destekleyici Rulo / Hidrolik Piston / Operatör Platformu / Parça Hazne Boşaltma Mekanizması / Pnömatik Yön Değiştirici / Sensör

Bant Tipi: Pvc – Kauçuk – Teleskobik- Pu – Teflon – Silikon Bant **Bant Hızı:** Ürüne göre ayarlanabilir; (3, 4-7, 7, 5-9 mt/dk) **Elektrik Bağlantısı:** Pano, Şalter, Soket, Plc **Çalışma Açısı:** 0°-30°-45°-60°-75° **Motor Gücü:** 0,25 – 3 kW arası

MILBELT TCP-2009

Opsiyonlar

Teleskobik Taşıyıcı Bant
Teflon Taşıyıcı Bant
İsteğe Göre Değişen Bant Uzunluğu
Paslanmaz Gövde
Yüksek Taşıma Gücü
Pürüzlü Bant (Ürünlerin Kaymaması İçin)
İstenilen Çalışma Alanına Uygun Tasarım
Cıvatalı ya da Kaynaklı Bağlantı Tipi
Seri Çalışma
Düşük Maliyet
Alan Tasarrufu
Eğim Seçenekleri
Hidrolik Piston
Göreve Bağlı Yüksek Şase
Operatör Platformu
Yoğunluk Sensörü





MilBelt Parçaları

1. Konveyör Şase Gövde
2. Tahrik (Motor-Redüktör-Dişli) Grubu
3. Taşıyıcı Bant Grubu
4. Yatak, Rulman, Mil Grubu
5. Elektrik Panosu

HASIR BANT KONVEYÖR



MILWIRE Conveyor Serisi

Milenyum **Milwire** hasır bantlı konveyör serisi, ürünlerinizin taşıma işlemini güvenli bir şekilde gerçekleştirmek için tasarlanmıştır.

Benzersiz tasarımı sayesinde, sorunsuz, neredeyse hiç bakım gerektirmeyen çalışma sağlar.

Milwire hasır bant konveyör serisi fırında sıcak, soğuk veya yağlı ürünleri taşımak, soğutmak, dondurucudan soğuk öğeleri taşımak, sıcak gıda maddeleri veya diğer özel koşullarda kullanılabilir.

Sıcak pres dökümlerin kontrollü soğutulması için idealdir, buğuyu ortadan kaldırır, suyla söndürmenin yerini alır ve soğuma süresini azaltır.

Parça yıkama sistemi için kuruma süresi verimliliğini büyük ölçüde artırır.



UYGULAMA ALANLARI: İmalat / Gıda / Döküm / Ürün Yıkama / Gıda işleme / Otomotiv Sektörü

SEÇENEKLER: Yüksek Sıcaklığa Dayanım / Hidrolik Piston / Operatör Platformu / Parça Hazne Boşaltma Mekanizması / Pnömatik Yön Değiştirici / Sensör

Motor Hızı: Ürüne göre ayarlanabilir ; (3,4-7-7,5-9 mt/dk)

Elektrik Bağlantısı: Pano, Şalter, Soket, Plc

Çalışma Açısı: 0°-30°-45°-60°-75° **Motor Gücü:** 0,25 – 3 kW arası

MILWIRE HOT

Opsiyonlar

Eğim Seçenekleri

Taşınabilir ve Bölünebilir Portatif Tasarım

Hasır Kemer

Tel Örgü Kemer

Denge Örgü Kemer

Standart Destekler

Mikro Ayar Destekleri

Yapısal Destek

Tekerler

Tavan Askıları

Sabit Kenar Korkulukları

Milwire serisi yıkama sistemi için kuruma süresi verimliliğini büyük ölçüde artırır

Milwire serisine entegre edilen otomasyon sistemi sayesinde ürünün konveyör üzerinde hareket edeceği yol boyunca aktarım, yön değiştirme ve istifleme noktaları eklenebilir.

Milwire serisinde konveyörlerin gövdeleri, yumuşak çelik, galvaniz kaplama veya paslanmaz çelik gibi malzeme türleri seçenekleri ile ihtiyacınıza göre özel olarak tasarlanır.

Milwire serisinde hem sabit hız hem de değişken hız mevcuttur.

KOVALI ELEVATÖR

MILFAST bucket serisi

Milenyum Milfast kovalı elevatör serisi, dikey taşıma işlerinizin üstesinden gelmek için tasarlanmıştır.

İsteğiniz doğrultusunda yapılan tasarım sonucunda gereken çalışma kapasitesinde ki ürünün taşınmasını sağlar. Üretiminiz aksamadan devam eder.

Milfast, gıda, kimya, bakliyat alanlarında toz ve parçacık halinde ki malzemelerin taşınmasında yüksek performans sağlar.

Taşınması gereken ürünün boyutlarına ve türüne göre özel hesaplamalar yapılarak kova türü, kapasitesi belirlenir. Daha sonra gövdede ve genel aksamda kullanılacak malzeme türü ve makine boyutları belirlenerek tasarlanır.

Alt kademede bulunan parçacık ya da toz halindeki ürün, hareket eden kovalar ile birlikte dikey olarak üst kademeye taşınır.

Neden Milfast Serisi?

Milfast serisi ile birlikte ürünleriniz herhangi bir ezilme, ufanma ve bozulma olmadan güvenle taşınır.

Milfast serisinde bakım sırasında ya da herhangi bir arıza anında kolay müdahale etmek için bütün gövde kısımlarının bağlantıları cıvatalı yapılıdır.

Kovalı tip elevatörün temizliğini ve bakımını kolay şekilde gerçekleştirmek için üst ve alt kısımlarında kapakları mevcuttur.

Milfast serisi, taşınacak ürüne göre çeşitli boyutlarda ve konfigürasyonlarda imal edilir.

UYGULAMA ALANLARI: Gübre / Mineral / Kahve / Kum / Mısır / Fındık / Pirinç / Topaklar / Pelit / Tohum / Granül / Ayçiçeği Çekirdeği / Tahıl / Odun Talaşı

SEÇENEKLER: Frenli Redüktörlü Motor / Pres Kova / Plastik Kova / Kaynaklı Kova / Paslanmaz Kova / Paslanmaz Gövde

Hız: Tasarım doğrultusunda belirlenir.

Motor Gücü: 0,55 - 15 kW

Elektrik Bağlantısı: Pano, Şalter, Soket, Plc

MILFAST BucketCover

Opsiyonlar

Özel Tasarım
Plastik Kova
Pres Kova
Kaynaklı Kova
Paslanmaz Kova
Paslanmaz Gövde



MILFAST OpenBucket

Opsiyonlar

Özel Tasarım
Plastik Kova
Pres Kova
Kaynaklı Kova
Paslanmaz Kova
Paslanmaz Gövde



MADEN KONVEYÖRÜ

MILMINE mineral serisi

Milenyum Milmine mineral serisi, hafriyat ve kırma kaya dahil madencilik sektöründeki ürünlerinizin taşınmaları için tasarlanmıştır.

Konveyör uzunlukları, derin maden veya yeraltı uygulamalarının işlem hacmine göre değişebilir.

Bant genişlikleri, taşıma şekli ile birlikte taşınacak malzemeye ve gereken kapasiteye göre değişmektedir.

Maden işlerinde malzemeler uzun mesafeler boyunca, eğrilerden ve engebeli alanlarından oluşan tesis içi veya dış alanları arasında taşınır. Milmine maden konveyörleri bütün bu alanlarda geniş bir uygulama yelpazesini kapsarlar.

Milmine maden konveyörleri, çeşitli mal ve kapasiteleri kapsayan her projenin benzersiz gereksinimleri için özel olarak tasarlanmıştır.



Neden Milmine Serisi?

Milmine serisi uzun vadeli performans sağlamak için, dayanıklı ve ağır hizmet tipi malzemelerden yapılmaktadır.

Milmine serisinde bakım sırasında ya da herhangi bir arıza anında kolay müdahale etmek için bütün gövde kısımlarının bağlantıları cıvatalı yapılıdır.

Milmine konveyör sistemleri, açık ocaklardan yer altı madenlerine kadar, genel olarak kırılmış malzemeyi birincil kırma istasyonundan stok sahasına, malzeme işleme tesisine veya çukurun içindeki ve dışındaki çeşitli alanlardan yani özette yeraltından yerüstüne ürününüzü güvenle taşır

Milmine serisi, taşınacak ürüne göre çeşitli boyutlarda ve konfigürasyonlarda imal edilir.

UYGULAMA ALANLARI: Mineral / Maden / Kum / Taş / Kömür / Cevher

SEÇENEKLER: Güvenlik kabloları ve kapatmalar / Kemer terazileri / Otomasyon / Isıya dayanıklı ve diğer özel kayış türleri / Bantlı besleyiciler, tetikleyiciler / Detektörler / Malzeme analizörlerini / Eklenen destek yapıları / Kanal veya kafes çerçeveler / Hava kapakları ve galeri muhafazaları / Servis platformları ve yürüyüş yolları / Bant temizleyiciler / Numune alma

Hız: Tasarım doğrultusunda belirlenir.

Motor Gücü: 0,55 – 58 MW

Elektrik Bağlantısı: Pano, Şalter, Soket, Plc

MILMINE Huge

Opsiyonlar

*Eklenen destek yapıları
Kanal veya kafes çerçeveler
Hava kapakları ve galeri muhafazaları
Servis platformları ve yürüyüş yolları
Bant temizleyiciler*



MILMINE Deep

Opsiyonlar

*Güvenlik kabloları ve kapatmalar
Kemer terazileri
Otomasyon
Isıya dayanıklı ve diğer özel kayış türleri
Bantlı besleyiciler, tetikleyiciler
Detektörler
Malzeme analizörlerini
Numune alma*



MİLENYUM CONVEYOR

İLETİŞİM

MİLENYUM CONVEYOR MAKİNA SANAYİ VE TİCARET LTD. ŞTİ.

☎ 0539 507 38 28

✉ info@milenyumconveyor.com

📍 Güzelyalı Mah. Çolakoğlu Sok . No:10-Z07 Giresun / BULANCAK

🌐 www.milenyumconveyor.com

📷 instagram.com/milenyumconveyor

🌐 <https://tr.linkedin.com/company/milenyumconveyor>



Milenyum Conveyor